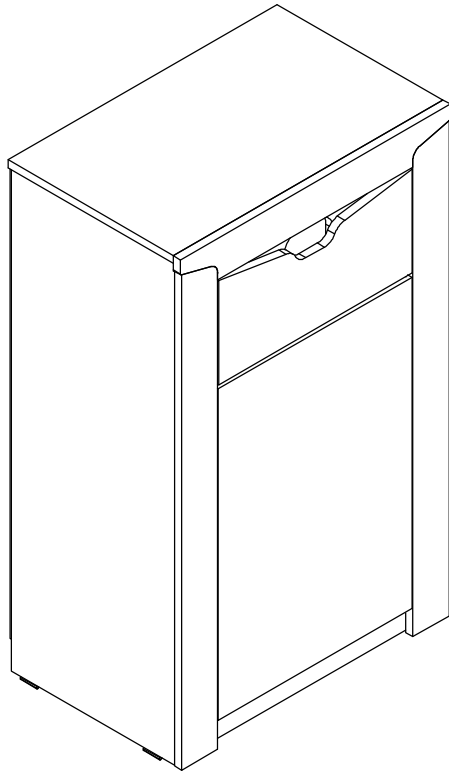
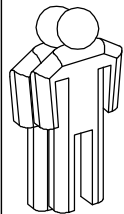


# Набор мебели для прихожей "Соренто" тумба с ящ и дв

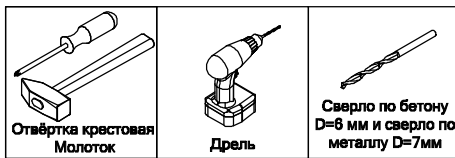


Брянск  
2019 г.

5.02.2019



Инструмент (в комплект не входит)



Отвёртка крестовая  
Малютка

Дрель

Сверло по бетону  
D=6 мм и сверло по  
металлу D=7мм

**a10 с 8** - номер и количество устанавливаемой фурнитуры

**3** - номер детали по ведомости

**1** - обозначение последовательности действий

Сборку изделия производить на ровном полу, застеленном материалом, предотвращающем порчу деталей, и согласно данной инструкции.

Перед сборкой изделия необходимо внимательно ознакомиться с инструкцией, проверить в соответствии с настоящей инструкцией количество деталей и фурнитуры, определить положение деталей в изделии по схеме сборки.

Детали необходимо закреплять прочно, не допуская их качания. При сборке следует избегать неосторожных ударов и излишних усилий.

Настоятельно рекомендуем доверить сборку изделия профессиональным сборщикам мебели.

После сборки изделия закрыть эксцентрики на стенках и царгах ящиков самоклеющимися заглушками.

Конструкцией изделия предусмотрена возможность навешивания дверцы как на правую так и на левую сторону.

**Дюбель-гвоздь** входящий в комплект рассчитан для монтажа к железобетонной стене или состоящий из цельного кирпича.

Сохранность и долговечность мебели зависят от эксплуатации и ухода за ней.

**1. Не рекомендуется:**

- устанавливать изделия вблизи отопительных приборов;
- содержать изделия в сырых не отапливаемых помещениях;
- ставить на поверхности полок, горизонтальных шитов горячие предметы;
- оставлять без надобности двери открытыми, ящики выдвинутыми.

**2. Необходимо:**

- лицевые поверхности беречь от механических повреждений, т.к. их ремонт в домашних условиях почти невозможен;
- предохранять изделия от попадания на них кислот, щелочей, различных растворителей; облитое место следует немедленно вытереть сухой мягкой тканью;
- протирать изделия мягкой, сухой тканью; при этом допускается использование только специальных составов для ухода за мебелью.

**Внимание!**

В связи с постоянным совершенствованием и модернизацией продукции предприятие оставляет за собой право вносить изменения в конструкцию без предварительного оповещения.

За механические повреждения, возникшие при транспортировке, сборке и хранении предприятие-изготовитель ответственности не несет.

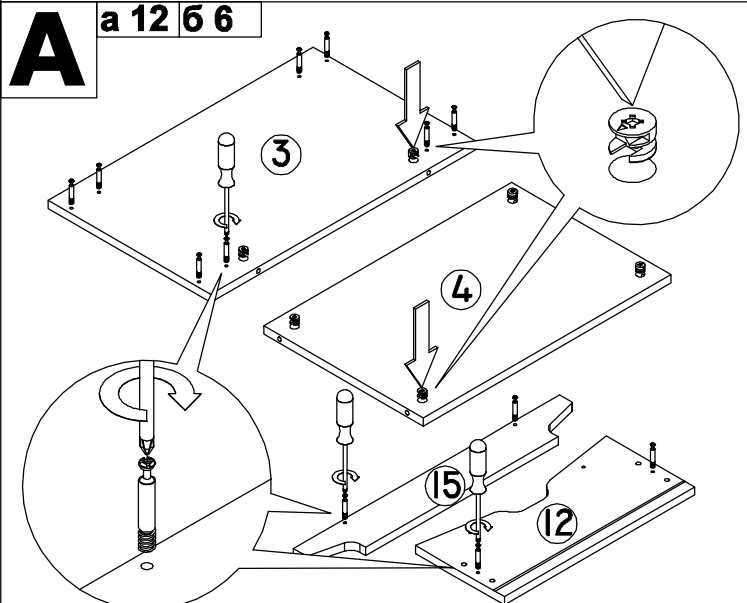
В случае обнаружения производственных дефектов или недостатки элементов следует обращаться по месту приобретения мебели.

С вопросами обращаться по адресу 241902, Россия, г. Брянск, пгт. Белые Берега, ул. 1 мая, д. 30  
тел./факс (4832) 78-88-90, e-mail: mebel@mebelgrad.com, WWW.mebelgrad.com.

**Ведомость листовых деталей**

№ п/п	Наименование	Размер	Кол-во
1 и 1*	Боковина	968 x 364	2
2 и 2*	Стенка	280 x 364	2
3	Колпак	598 x 368	1
4	Дно	360 x 560	1
5	Полка	360 x 560	1
6	Щит жесткости	60 x 436	1
7	Планка	92 x 436	1
8	Цоколь	560 x 60	1
9 и 9*	Боковая царга ящика	104 x 350	2
10	Задняя царга ящика	104 x 378	1
11	Дверь	430 x 638	1
12	Фасад ящика	430 x 200	1
13	Стенка задняя (ХДФ)	906 x 294	2
14	Дно ящика (ХДФ)	408 x 354	1
15	Планка верхняя (МДФ)	600 x 80	1
16 и 16*	Планка боковая (МДФ)	953 x 80	2
17	Планка ящика (МДФ)	429 x 70	1

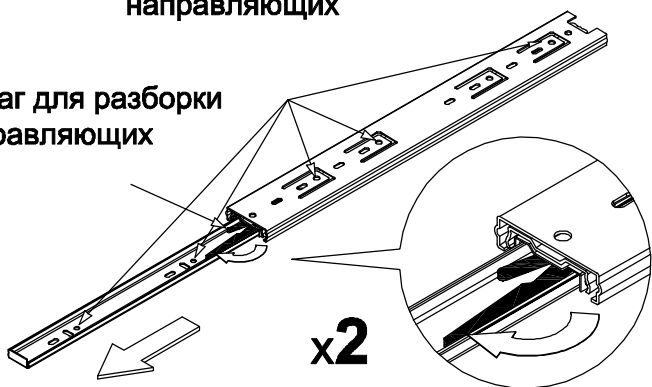
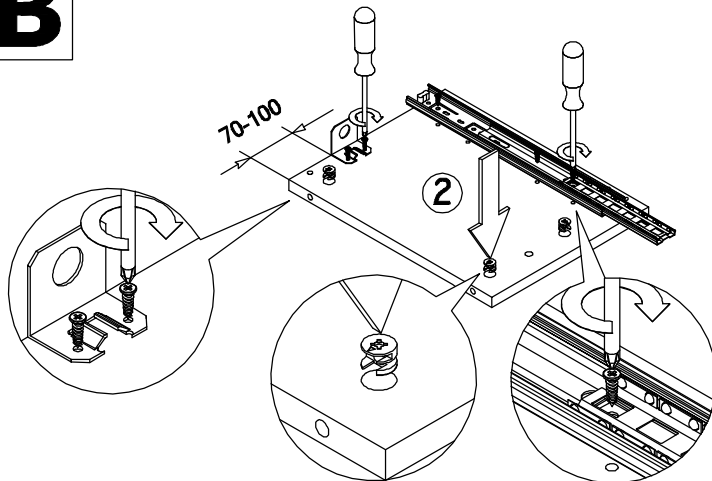
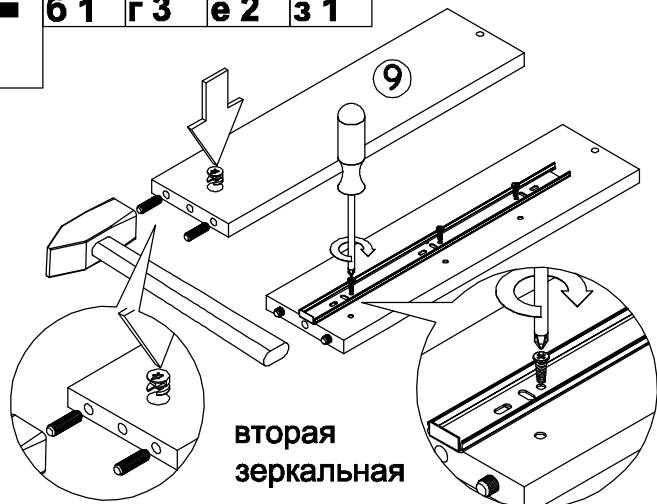
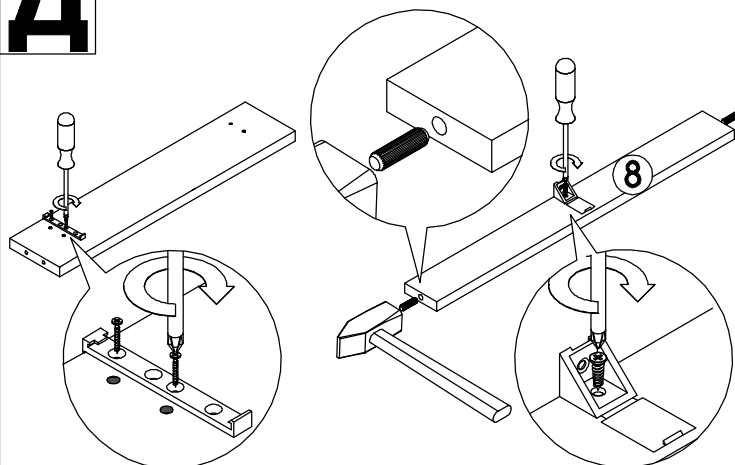
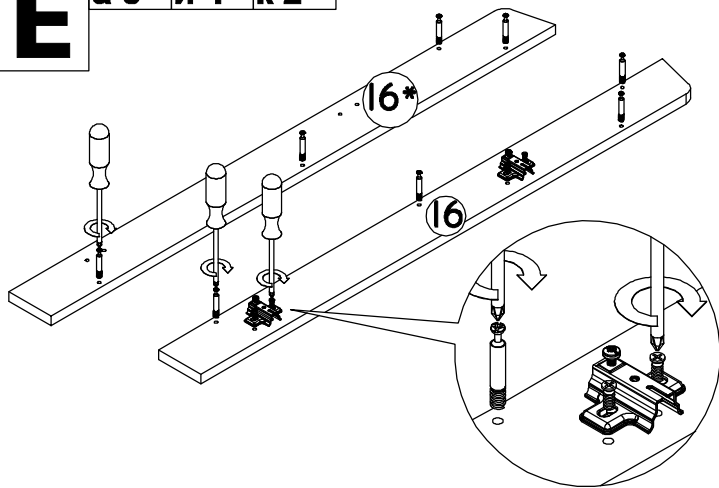
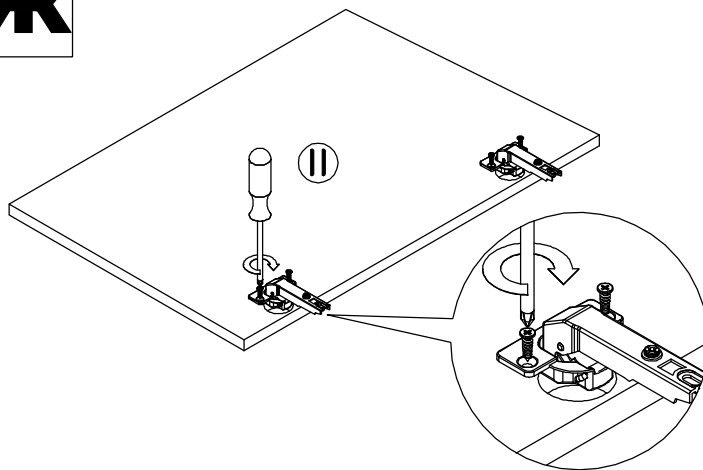
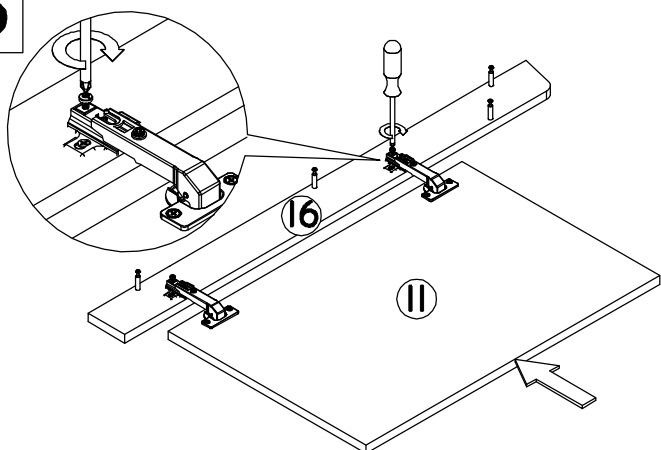
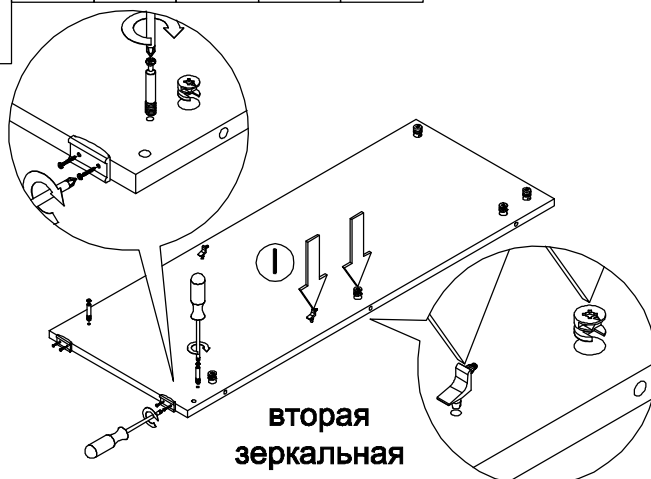
<b>а</b>  Шток эксцентрика 24 шт	<b>б</b>  Эксцентрик 24 шт	<b>в</b>  Шуруп 3x18 62 шт	<b>г</b>  Шуруп 4x13 22 шт	<b>д</b>  Саморез с прессшайбой 4,2x32 2 шт
<b>е</b>  Шкант 8x30 6 шт	<b>ж</b>  Конфирмат 6,3x50 8 шт	<b>з</b>  Направляющие шар. (350мм) 1 ком.	<b>и</b>  Евровинт (с потайной головкой) 4 шт.	<b>к</b>  Петля 4-х шарнирная 180° 2 шт
<b>л</b>  Уголок мебельный 1 шт	<b>м</b>  Полкодержатель P901 4 шт	<b>н</b>  Опора накладная 4 шт	<b>о</b>  Ключ конфирматный 1 шт	<b>п</b>  Заглушка самоклеющаяся (сонома) 4 шт
<b>р</b>  Профиль совдательный 1 шт	<b>с</b>  Дюбель-гвоздь (6 x 40) 2 шт.	<b>т</b>  Навеска для шкафа 2 шт.	<b>у</b>  K-Push 40 мм накладной с устан. площадкой 1 ком	 планка и шуруп и футорка от K-Push



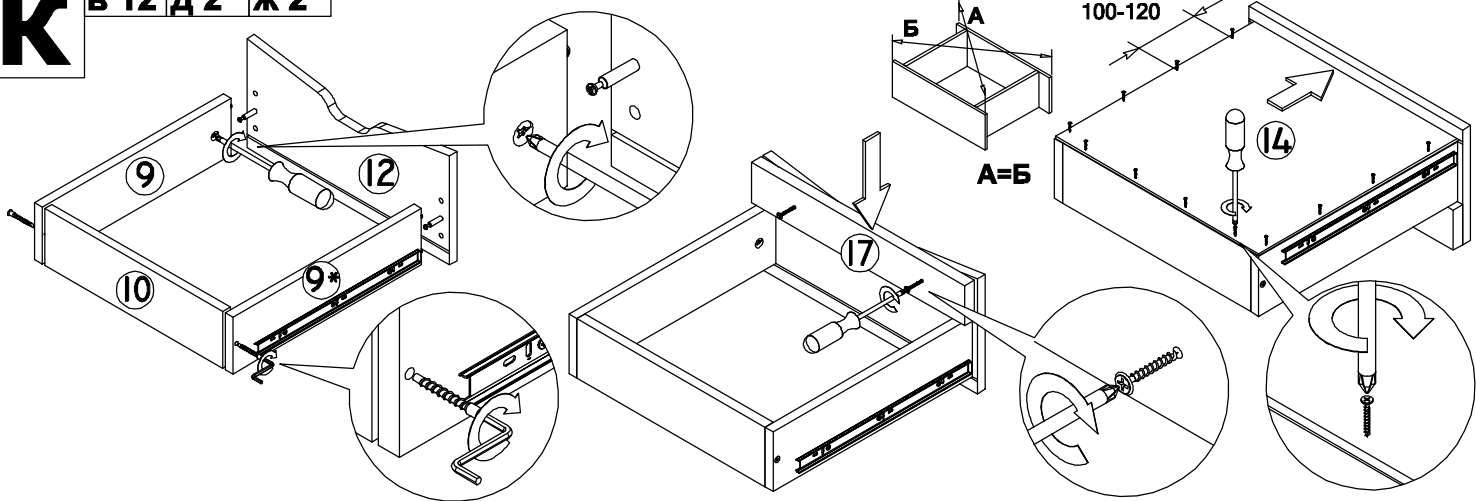
**Б** з 1

Места крепления направляющих

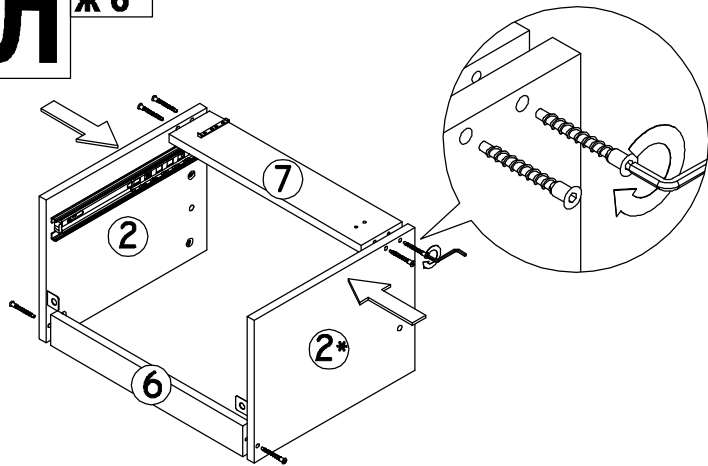
Рычаг для разборки направляющих

**В** б 3 г 5 з 1 т 1**Г** б 1 г 3 е 2 з 1**Д** в 2 г 1 е 2 л 1 н 1**Е** а 8 и 4 к 2**Ж** г 4 к 2**З****И** а 2 б 5 в 4 м 2 н 2

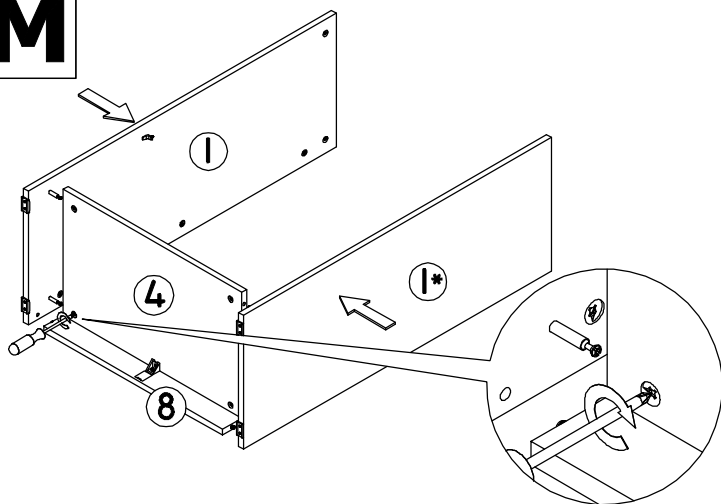
**К** В 12 Д 2 Ж 2



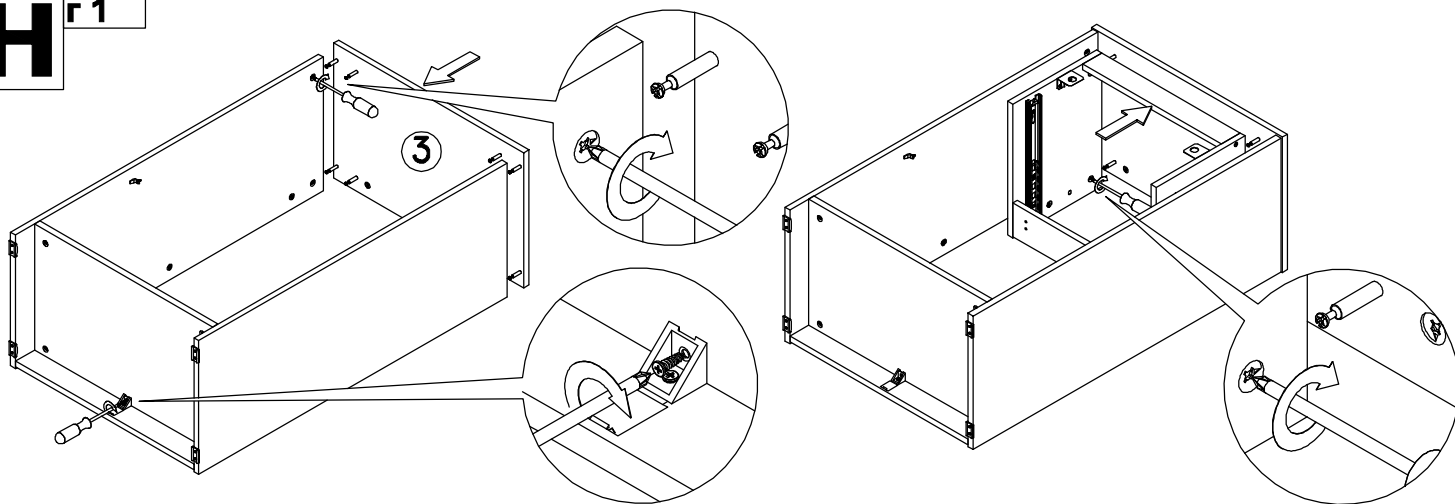
**Л** Ж 6



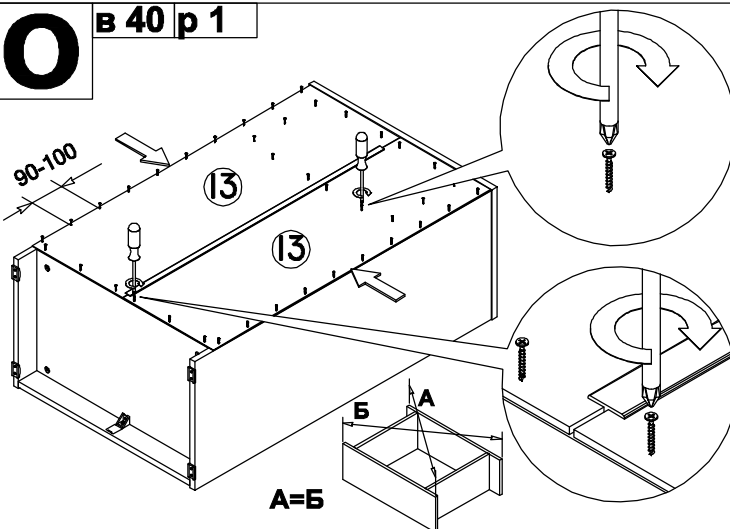
**М**



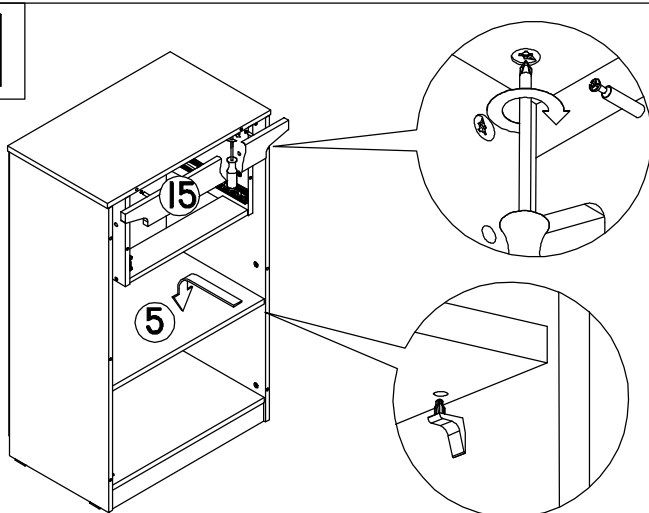
**Н** Г 1



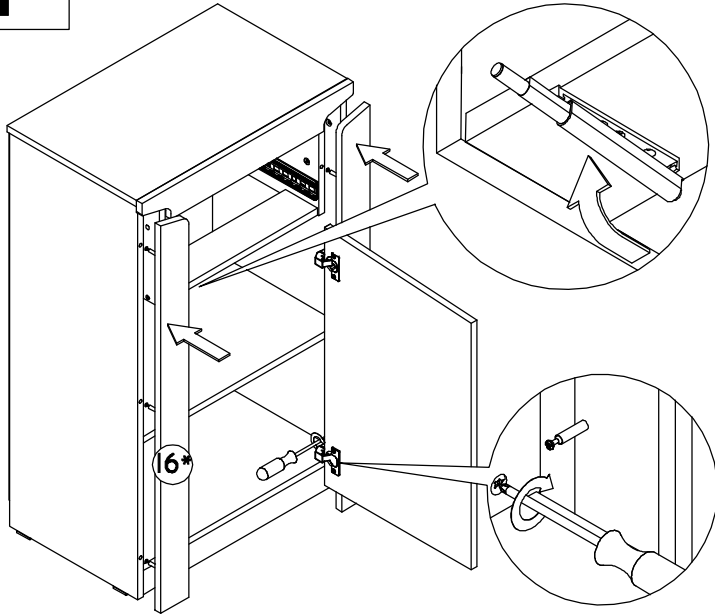
**О** В 40 Р 1



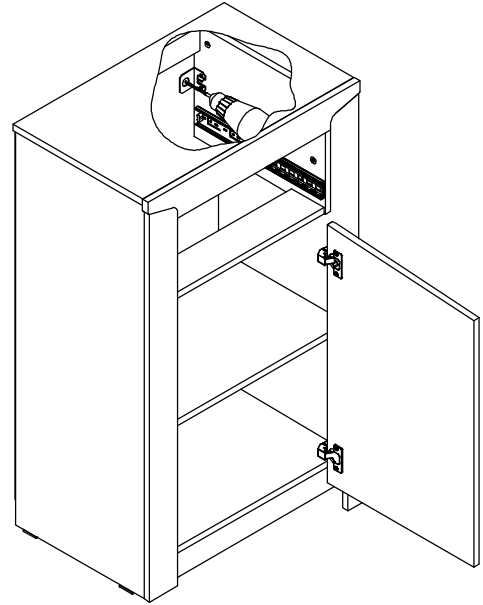
**П**



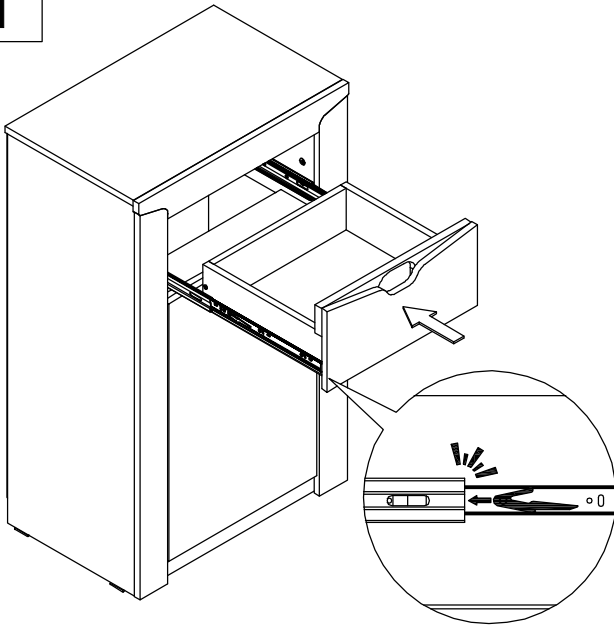
**P** y1



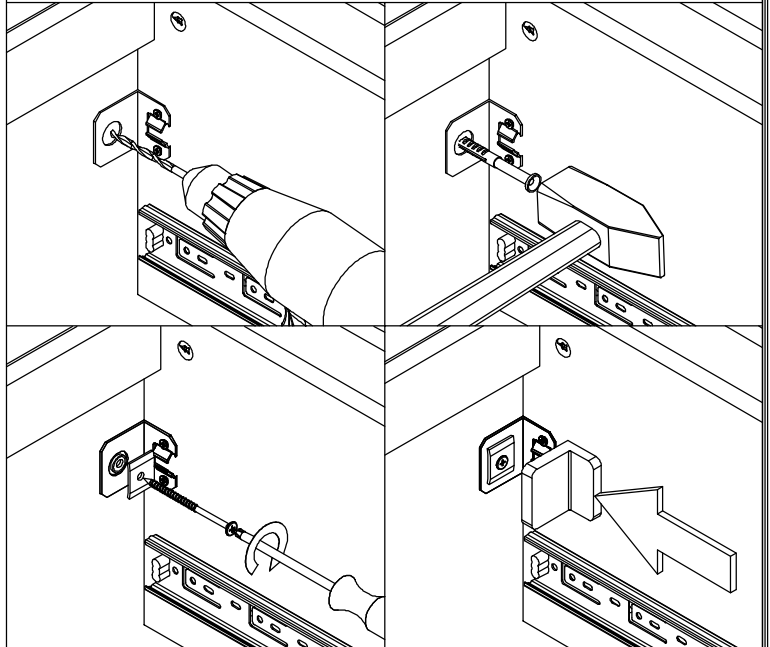
**C** c2 T2



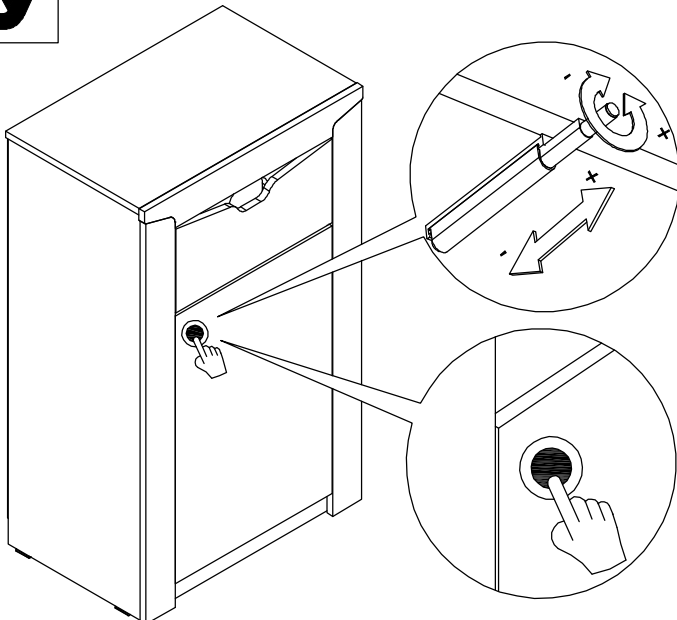
**T**



**КРЕПЛЕНИЕ ТУМБЫ К СТЕНЕ**



**У**



**РЕГУЛИРОВКА ПЕТЛИ**

